

## 2. ОСНОВНЫЕ ТЕХНИЧЕСКИЕ ДАННЫЕ И ХАРАКТЕРИСТИКИ

### 2.1. Общие данные

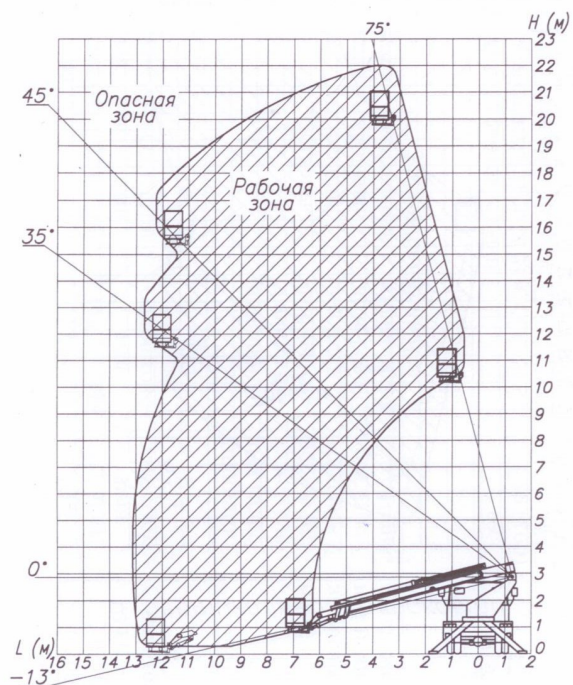
Характеристики	Нормы показателей					
	ЗИЛ-433362	ЗИЛ-432932	КамАЗ-4326	КамАЗ-43253	КамАЗ-4308	УРАЛ-4320-1151-41
2.1.1. Базовое шасси						
2.1.2. Грузоподъемность, кг	200					
2.1.3. Рабочая высота подъема, м	22					
2.1.4. Вылет, м,	12,25					
2.1.5. База шасси, м	3,8		4,2	4,2	4,2	4,225
2.1.6. Колея колес, м: передних задних (тележки)	1,93 1,79		2,01 2,01	2,043 1,89	1,992 1,907	2,0 2,0
2.1.7. Параметры маневренности, м: ширина коридора при повороте на $\pi$ рад ( $180^\circ$ ) ширина коридора при повороте на $\pi/2$ рад ( $90^\circ$ ) минимальный радиус поворота	17,5 5,2 7,0		22,5 6,2 8,2	22,5 6,2 8,2	21,5 6,2 7,2	19,7 6,2 8,0
2.1.8. Опорный контур, м: продольный поперечный		3,85 2,8		3,85 3,205	3,85 3,3	3,85 2,8
2.1.9. Время подъема люльки на наибольшую высоту, с	200					
2.1.10. Максимальная частота вращения поворотной части, $c^{-1}$ (об/мин)	0,0083-0,0116 (0,5-0,7)					
2.1.11. Угол поворота в плане, градусы	360					
2.1.12. Место управления: механизмами, расположенными на поворотной части подъемника выносными опорами передвижением в транспортном положении	Нижний пульт управления на поворотной раме  Пульт выносных опор Кабина водителя					
2.1.13. Способ управления: выносными опорами стрелой механизмами передвижения	Гидравлический Электрогидравлический Механический					

Характеристики	Нормы показателей					
2.1.14. Способ токоподвода: к подъемнику к механизмам поворотной части	От выключателя зажигания двигателя Через токосъемник					
2.1.15. Масса подъемника, кг	8120	8335	10975 [11020]*	9900	8755	12550
2.1.16. Распределение массы на оси в транспортном положении, Н (кг): переднюю  заднюю (тележку)	25506 (2600)	28105,65 (2865)	51816,4 (5282) [51620,2 (5301)]*	41790,6 (4260)	37866,6 (3860)	50570,55 (5155)
2.1.17. Габариты в транспортном положении, м: длина; ширина; высота в рабочем положении рабочей платформы; высота в транспортном (сложенном) положении рабочей платформы	9,13 2,5 3,9 3,5	9,4 2,5 4,367 [4,361]* 3,889 [3,893]*	9,13 2,5 4,11 3,65	9,13 2,5 4,055 3,59	9,13 2,5 4,168 3,7	
2.1.18. Сопротивление защитной электроизоляции (рабочая платформа-комплект секций и верхний пульт-комплект секций) при относительной влажности воздуха (65 ± 15)% и температуре (20 ± 5) °С, МОм, не менее	0,5					
2.1.19. Допускаемое рабочее напряжение линии электропередачи при работе подъемника, В, не более	1000					
2.1.20. Рабочая жидкость гидросистемы подъемника	Всесезонное масло гидравлическое ВМГЗ ТУ 38-10479-86					

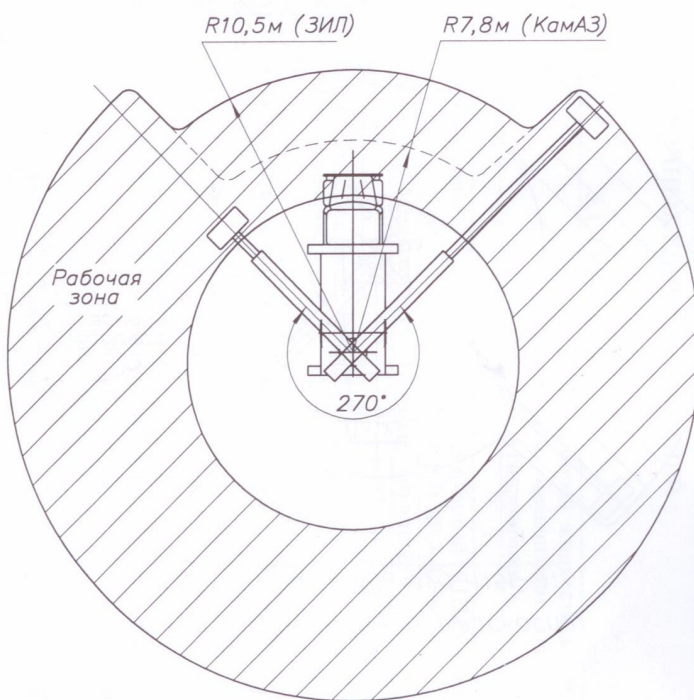
\*Характеристики для подъемников на базовом шасси КамАЗ-4326 с двигателем «Евро-2».

Зона обслуживания подъемников ПСС-131.22Э на базовых шасси ЗИЛ-433362,  
ЗИЛ-432932, КамАЗ-4326, КамАЗ-43253 и КамАЗ-4308

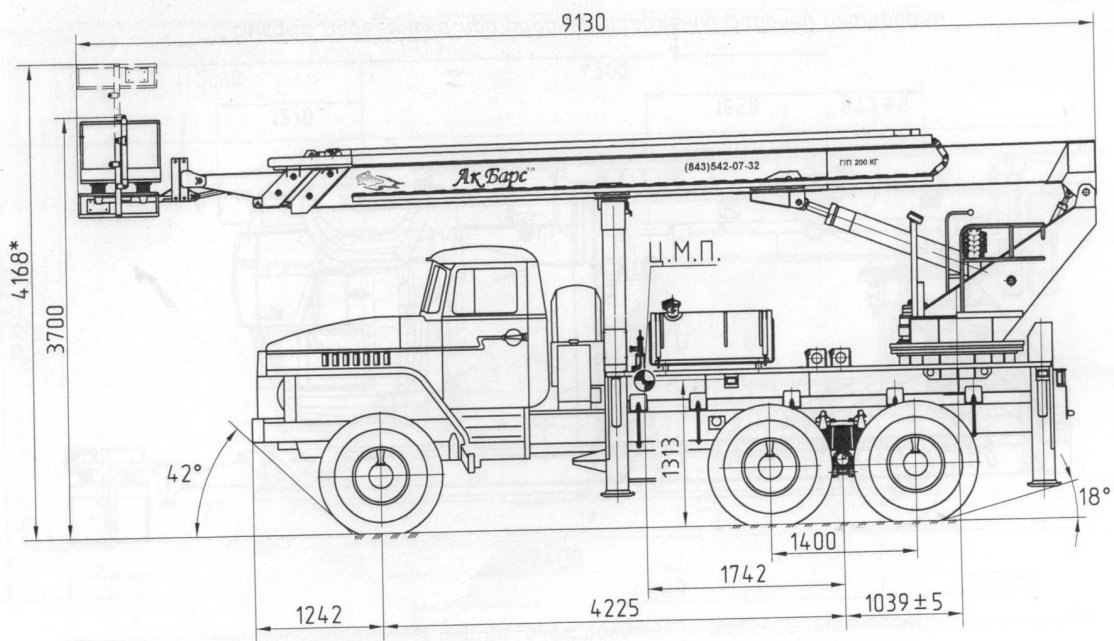
В вертикальной плоскости



В горизонтальной плоскости



Общий вид подъемника ПСС-131.22Э на базовом шасси УРАЛ-4320-1151-41



\* Высота подъемника при рабочем положении рабочей платформы.